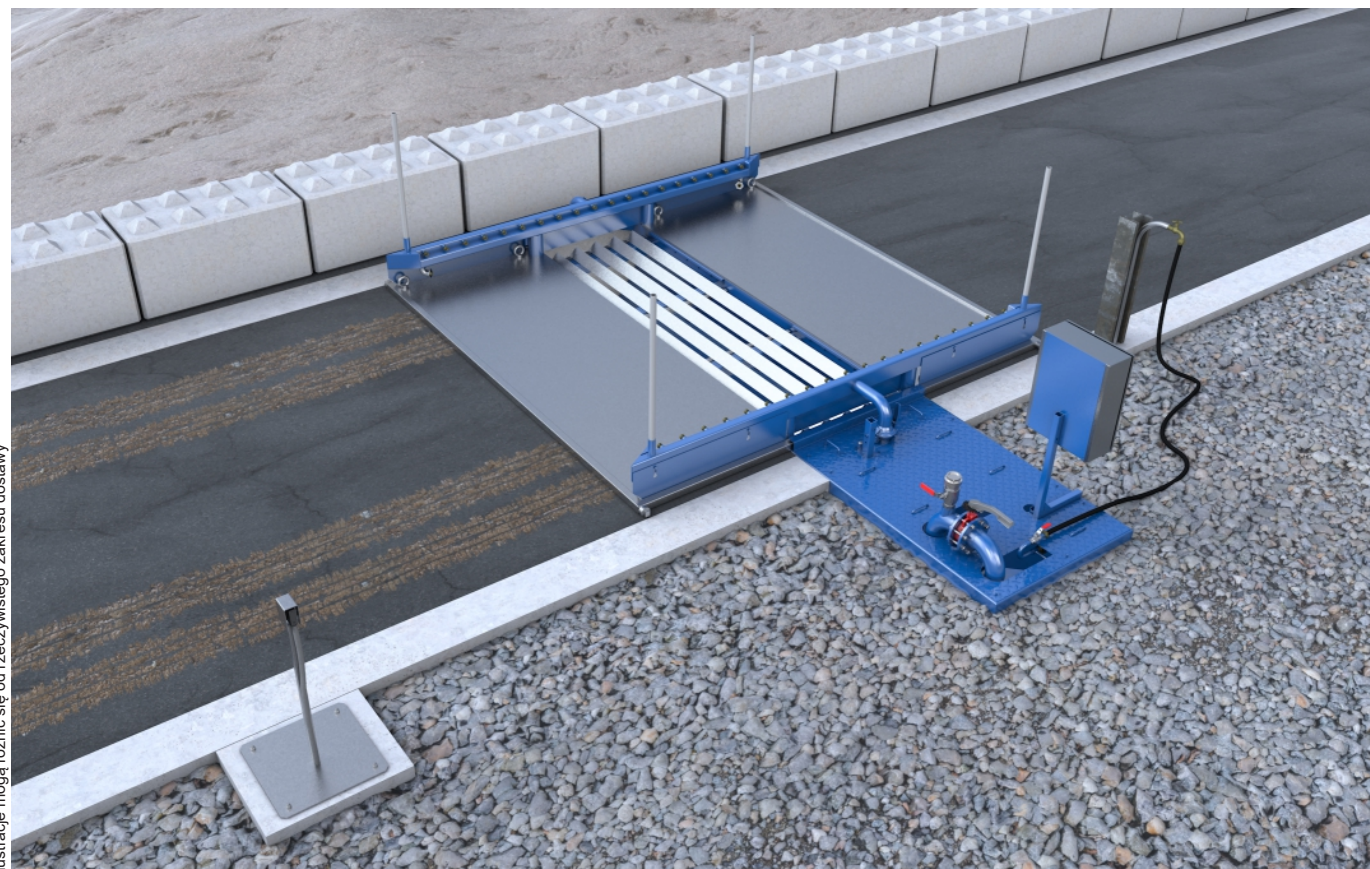


Instalacja do mycia opon MobyDick Dragon B

Nr art. MDG-D002-E002

Lakierowana, doprowadzająca wodę jednostka myjąca, zintegrowany zbiornik recyklingowy, technika pompowa i sterowanie.



Ilustracje mogą różnić się od rzeczywistego zakresu dostawy

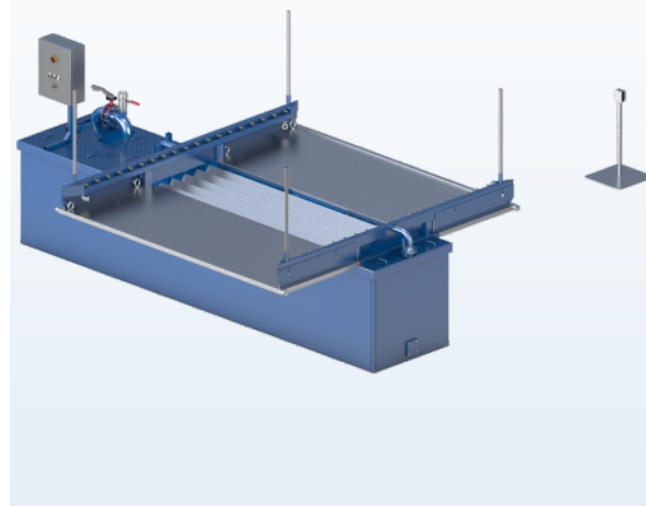
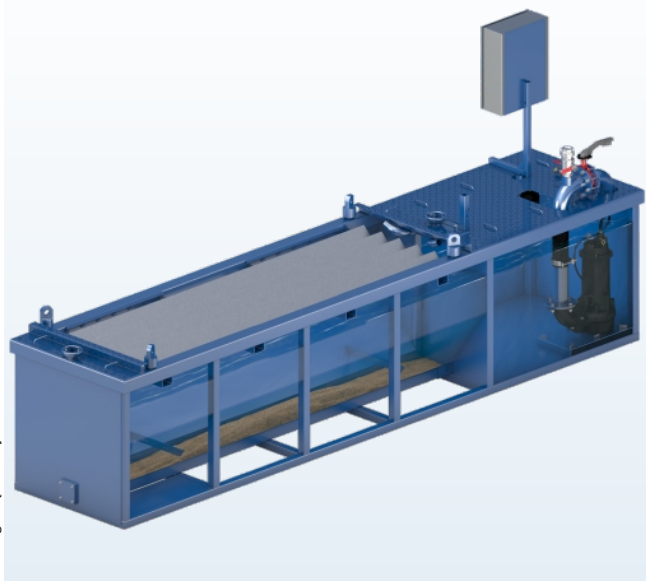
MobyDick Dragon B – model z naszej Standard Line

Dragon – pełnowartościowa myjnia opon za niewielkie pieniądze

MobyDick Dragon to wydajna, kompaktowa myjnia opon, składająca się z jednostki myjącej o długości 3,30 metrów ze zintegrowanym zbiornikiem recyklingowym. Jest dostępna z przenośnikiem zgarniakowym lub bez niego i charakteryzuje się bardzo korzystnym stosunkiem ceny do jakości. To idealne rozwiązanie dla zastosowań stacjonarnych lub mobilnych, wszędzie tam, gdzie opony samochodów ciężarowych są mało zabrudzone lub gdzie istnieje problem ze wzbijaniem się pyłu. Montaż zajmuje tylko kilka godzin i bardzo mało miejsca.

Opis działania

Samochód ciężarowy wjeżdża powoli do myjni opon. Czujnik rejestracji pojazdu automatycznie wyzwała proces mycia. Specjalnie zgrany system dysz, składający się z dysz podłogowych i bocznych, zapewnia podczas obrotu kół dokładne czyszczenie wszystkich opon. Wyżej położone obszary pojazdu, takie jak okna i lusterka boczne, nie są myte, żeby kierowca miał wolny widok. Wyoływany przez ocynkowane profile kątowe efekt wałkowania powoduje dodatkowe oczyszczenie profili opon. W zależności od danych warunków, długość mycia może być swobodnie ustawiana za pomocą wbudowanego w szafkę rozdzielczą przełącznika czasowego. Brudna woda splywa bezpośrednio do zintegrowanego zbiornika recyklingowego. Tutaj osadza się zmyty materiał stały. Woda kierowana jest przez ścianę oddzielającą do komory pompowej. Tam jest ponownie wykorzystywana przez wytrzymałą pompę zanurzeniową MobyPump. Wóz asenizacyjny usuwa osadzony materiał stały ze zbiornika recyklingowego.



Recykling wody

We wszystkich myjniach opon MobyDick woda przepływa w zamkniętym obiegu. Uzdatanianie wody następuje poprzez sedymentację w zbiorniku recyklingowym. Sedymentacja może zostać przyśpieszona poprzez dodanie flokulantu. Osadzony w zbiorniku recyklingowym materiał stały powinien być w regularnych odstępach czasu (w zależności od częstotliwości używania instalacji) odsysany za pomocą wozu asenizacyjnego. W tym celu można usunąć ocynkowany ruszt.

Zakres dostawy

- Lakierowana, doprowadzająca wodę jednostka myjąca
- Ocynkowany ogniwo, przystosowany do ruchu pojazdów ruszt
- Ocynkowane ogniwo skrzydła jako obszar wjazdu i wyjazdu
- Zintegrowany zbiornik recyklingowy
- Szafka rozdzielcza
- Czujnik optyczny do wyzwalania procesu mycia
- 1 pompa zanurzeniowa MobyPump
- Przyłącze do ręcznej instalacji czyszczącej „Regular” (opcja)

Specyfikacje (wymiar patrz rysunek)

• Długość przejazdu	330 cm
• Szerokość przejazdu	275 cm
• Maksymalny nacisk osi	15,0 t
• Dysze	70 szt.
• Dysze przepłukanie wsteczne	38 szt.
• Ø dysz	różna
• Pojemność zbiornika recyklingowego	3,4 m ³
• Maksymalna wydajność pomp	2,5 m ³ /min
• Elektryczne wartości przyłączeniowe	5,5 kW/16 A
• Emisja dźwięku	< 75 dB
• Ciężar (po przygotowaniu do wysyłki)	2500 kg

Obszary zastosowania

Model Dragon B może umyć dziennie do 100 lekko zabrudzonych samochodów ciężarowych.

Typowymi obszarami zastosowania są, w zależności od liczby samochodów ciężarowych i stopnia zabrudzenia

- Plac budowy
- Żwirownie i kamieniołomy
- Betonownie
- Plac recyklingowe
- Obiekty portowe
- Przemysł spożywczy
- Czyszczenie i dezynfekcja
- Informacje o dalszych obszarach zastosowania udzielane są na żądanie