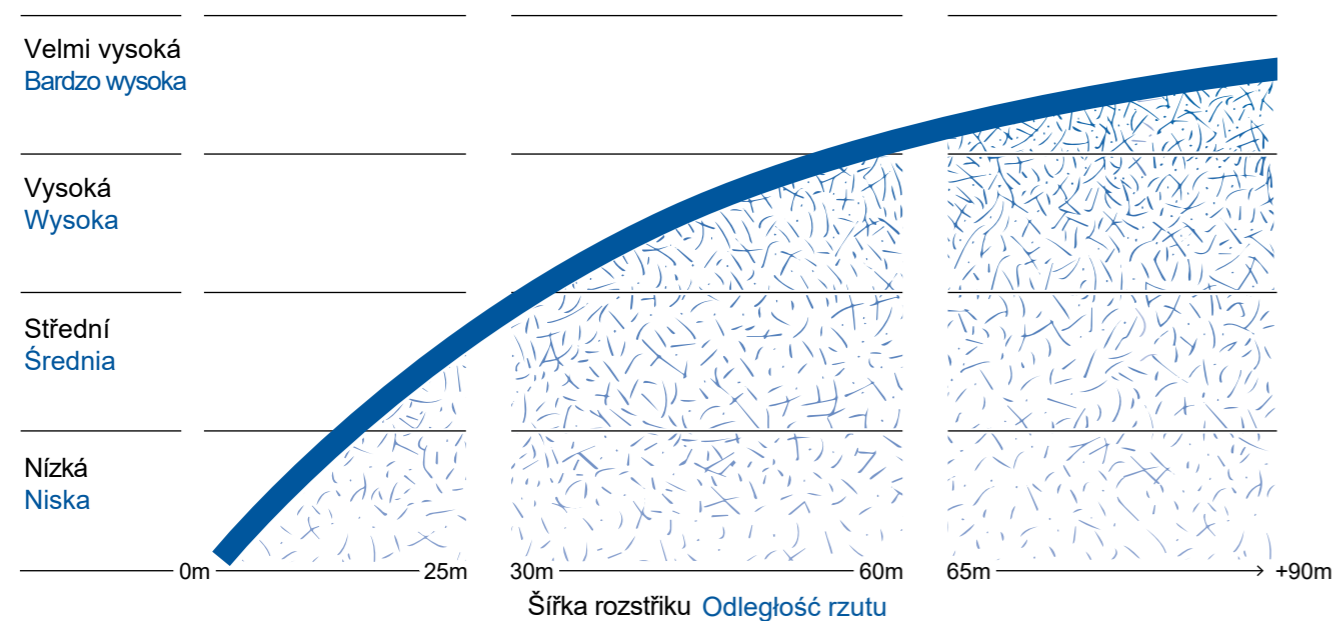


Čistý vzduch pro obyvatele i pro životní prostředí
Czyste powietrze dla ludzi i środowiska

Cannon Line je skupina produktů skládající se s vysoce jakostních zařízení k vázání prachu. Vycházejíce z tradičního vývoje MobyDick nabízejí všechny modely intuitivní ovládní a vyžadují minimum prováděné údržby. Centrální jednotku všech zařízení tvoří jedinečný vysoce výkonný kužel (turbína) ze sklolaminátu, který zajišťuje díky svému aerodynamickému tvaru vynikající účinnost při minimálních emisích hluku. Cannon Line to grupa produktów składająca się z wysokiej jakości systemów do oprawy pyłu. W oparciu o tradycyjny kierunek rozwoju MobyDick, wszystkie modele oferują intuicyjną obsługę i wymagają minimalnej konserwacji. Sercem wszystkich turbin jest unikalny wysokowydajny stożek (turbína) wykonany z tworzywa sztucznego wzmocnionego włóknem szklanym, który dzięki aerodynamicznemu kształtowi zapewnia wyjątkową wydajność przy minimalnej emisji hałasu.

Výkonový graf Schemat działania

Účinnost vázání prachu
Zdolność wiązania pyłu



Modely Cannon
Modele Cannon



Cart



3060 Multi



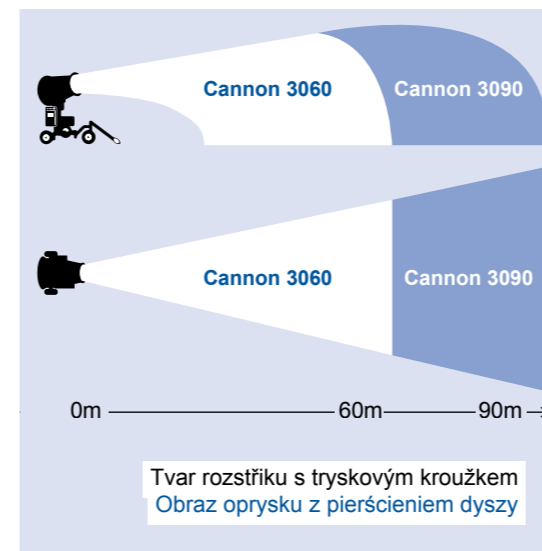
3090 Multi



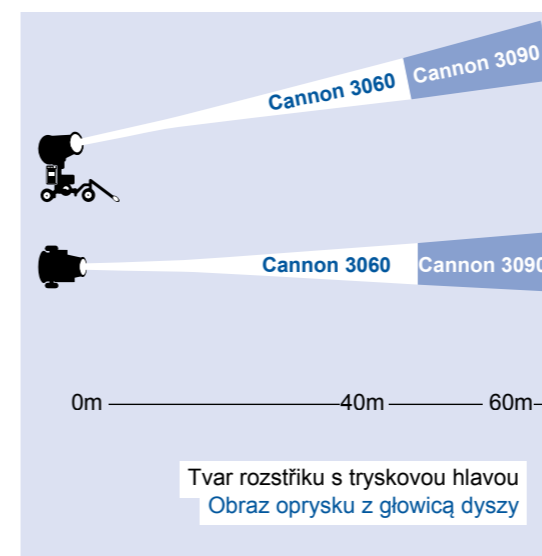
50 Single 60 Single



80 Single 90 Single



Tvar rozstříku s tryskovým kroužkem
Obraz oprysku z pierścieniem dyszy



Tvar rozstříku s tryskovou hlavou
Obraz oprysku z głowicą dyszy

Fungování
Jak to działa

Zařízení MobyDick k vázání prachu Cannon Line fungují dle principu boje proti prachu pomocí velice jemných kapek vody. Moderní vysokotlaké čerpadlo zajišťuje ve spojení s výkonným filtračním systémem, speciálními tryskami a aerodynamicky formovaným vysoce výkonným kuželem (turbínou) optimální velikost a rozprášení vodních kapek. Ty se na zdroj prachu stříkají buď tryskovým kroužkem (velkoplošně), tryskací hlavici (koncentrovaně) nebo kombinací obou způsobů. Zde se kapky spojují s polétavým prachem a rychle klesají k zemi. Výrazně se tak snižuje zatížení prachem pro člověka a životní prostředí. Systemy MobyDick do wiązania kurzu w pracy Cannon Line działają na zasadzie zwalczania pyłu przez najdrobniejsze kropelki wody. Nowoczesna pompa wysokociśnieniowa w połączeniu z wydajnym systemem filtrów, specjalnymi dyszami i aerodynamicznie ukształtowanym wysokowydajnym stożkiem (turbíną) zapewnia optymalną wielkość i rozkład krolek wody. Są one opcjonalnie nanoszone na źródło pyłu przez pierścień dyszy (duża powierzchnia), głowicę dyszy (skoncentrowana) lub przez kombinację obu metod. Tam krople łączą się z cząsteczkami kurzu unoszącymi się wokół i pozwalają im szybko opaść na ziemię. Obciążenie pyłem dla ludzi i środowiska zostaje znacznie zredukowane.

Vysoce výkonný kužel
Wysokowydajny stożek

Tento kužel (turbína) z pevného sklolaminátu, který byl vyvínut ve spolupráci s Institutem aerodynamiky vysoké školy v Curychu (ZHAW), je maximálně odolný vůči korozi, tlumí hluk a snadno se opravuje. Díky svému inovativnímu tvaru (úderný profil S) a integrovaným statorům má vynikající účinnost. Vytvářený proud vzduchu zajišťuje silný tlak, kterým jsou kapky vody cíleně směrovány na zdroj prachu. Wysokowydajny stożek (turbína) opracowany wraz z Instytutem Aerodynamiki Uniwersytetu Nauk Stosowanych w Zurychu (ZHAW) wykonany jest z wytrzymałego tworzywa sztucznego wzmocnionego włóknem szklanym, jest wyjątkowo odporny na korozję, redukuje hałas i jest łatwy do naprawy. Dzięki innowacyjnemu kształtowi (profil S-beat) i zintegrowanym statorom osiąga doskonałą wydajność. Wytworzony przepływ powietrza zapewnia silny wyrzut, który przenosi krople wody dokładnie do źródła pyłu.



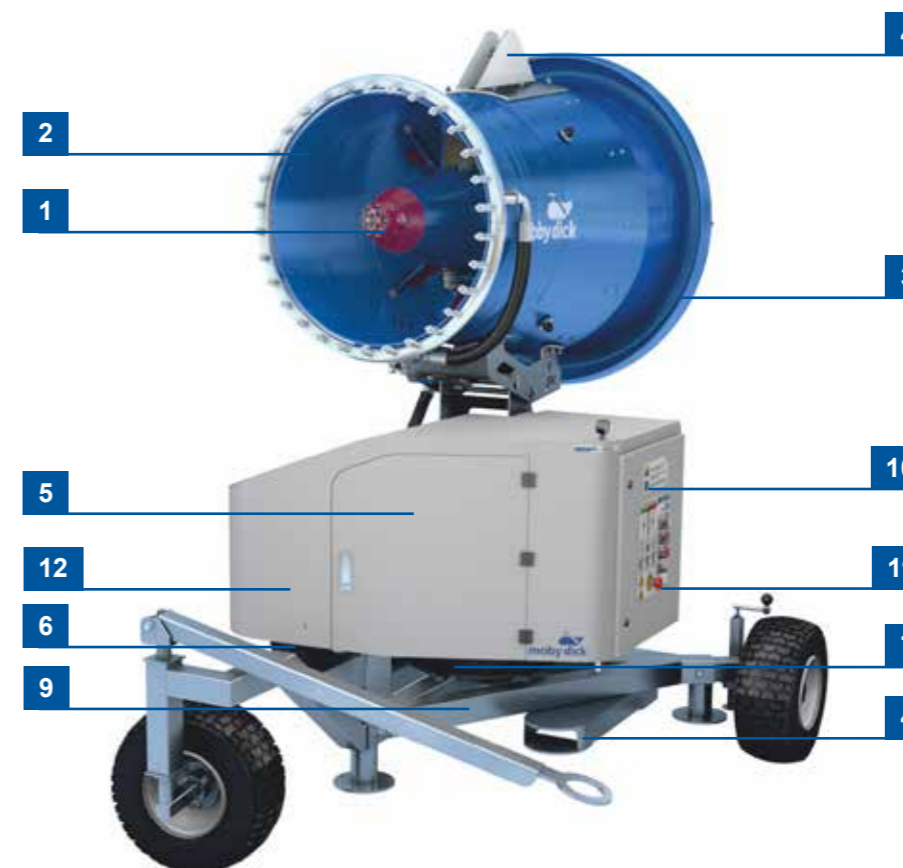
Univerzální zařízení pro každé použití
Narzędzia wielofunkcyjne do każdego zastosowania

Tyto dva univerzální modely Cannon nabízejí kromě základních funkcí možnost, plynule upravit dle měnících se podmínek sílu ostříku, spotřebu proudu, poloměr nasazení a spotřebu vody. Pomocí děleného tryskového kroužku (15+15 speciálních trysek) a tryskáč hlavičky (15 speciálních trysek), je možné dosáhnout pěti různých druhů ostříků s odlišným množstvím vody. Ve spojení s plynule nastavitelnou šířkou ostříku je možné při boji s prachem dosahovat vynikající flexibility a to na vzdálenosti od 30 do 90 metrů. Dva modely Cannon Multi oprócz funkcji podstawowych oferują możliwość płynnego dostosowania siły rzutu, zużycia mocy, promienia działania i zużycia wody do zmieniających się w każdej chwili warunków. Za pomocą segmentowego pierścienia dysz (15+15 dysz specjalnych) i głowicy dysz (15 dysz specjalnych) można stworzyć do pięciu różnych strumieni z różną ilością wody. To, wraz z bezstopniowo regulowanym rzutem, zapewnia wyjątkową elastyczność w kontroli pyłu w odległości od 30 do 90 metrów.

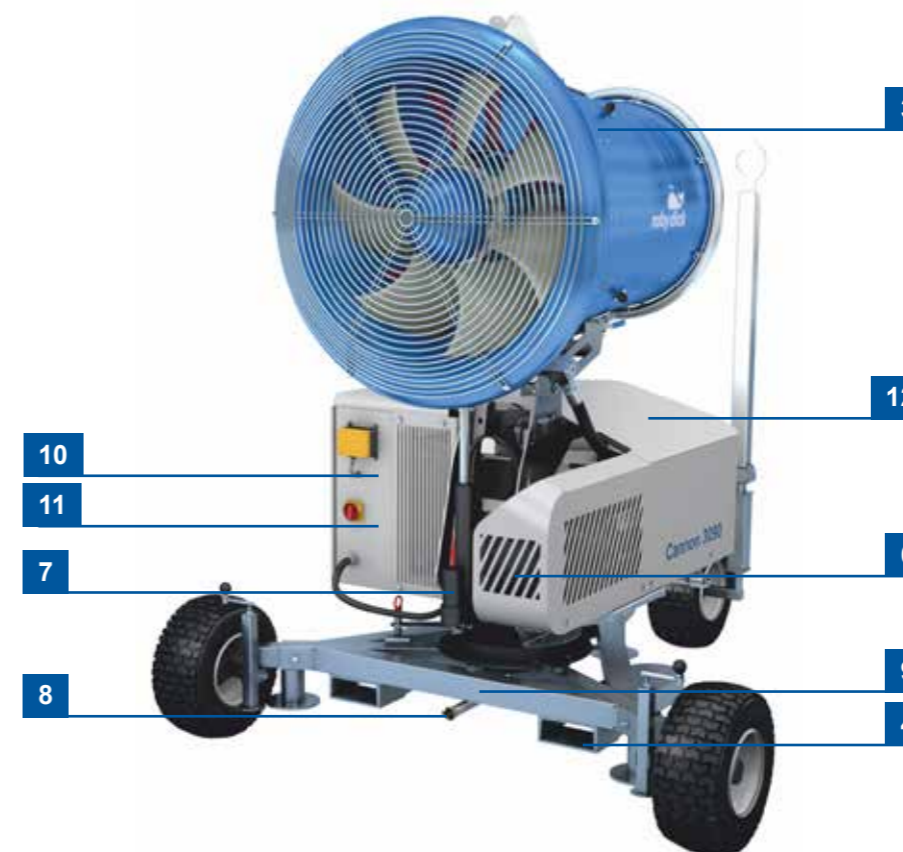


Cannon Multi - Mnohostranné modely Cannon
Cannon Multi - Najbardziej wszechstronna armata

Modely Cannon Multi Modele Cannon Multi



Cannon Multi 3060 | Multi 3090



1 Tryskáč hlavičky s 15 speciálními tryskami z nerez ocele Głowica z 15 specjalnymi dyszami ze stali nierdzewnej

2 Tryskový kroužek s 30 speciálními tryskami z nerez ocele Pierścień dysz z 30 specjalnymi dyszami ze stali nierdzewnej

3 Vysoce výkonný kužel ze sklolaminátu Wysokiej klasy stożek wykonany z tworzywa sztucznego wzmocnionego włóknem szklanym

4 Integrované zvedací zařízení pro vysokozdvizný vozík a jeřáb Zintegrowane urządzenie podnoszące dla wózka widłowego i dźwigu

5 Integrovaný dvoustupňový filtrační systém Zintegrowany dwuupoziomowy system filtrów

6 Jakostní čerpadlo MobyDick Wysokiej jakości pompa MobyDick

7 Automatický horizontální/vertikální otočný přípravek Automatyczne urządzenie do obrotu w poziomie/pionie

8 Otočné provedení pro přívod vody Złącze obrotowe do zasilania w wodę

9 Pevný, pozinkovaný ocelový rám Wytrzymała, ocynkowana ogniowo rama stalowa

10 Frekvenční měnič Przetwornik częstotliwości

11 Rozvaděč s logem Siemens® a intuitivní ovládací jednotkou Szafa sterownicza z Siemens Logo® i intuicyjną jednostką obsługi

12 Pevné ochranné pouzdro z ocelového plechu Solidna osłona z blachy stalowej

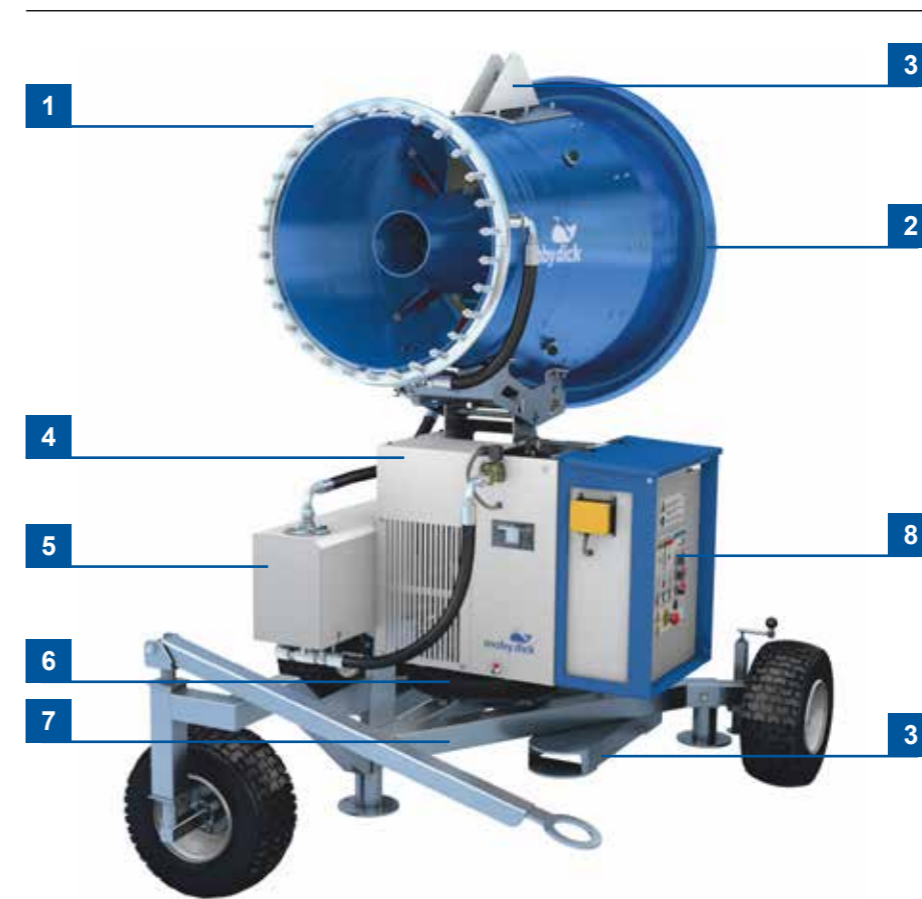
Všechny důležité funkce k vázání prachu
 Wszystkie ważne funkcje w pracy z pyłem

Tyto čtyři modely Cannon jsou vybaveny všemi důležitými funkcemi k účinnému vázání prachu a nabízejí atraktivní poměr cena/výkon. Díky dělenému tryskovému kroužku (15 + 15 trysek) je možné dosáhnout dvou různých druhů ostříků s odlišným množstvím vody. Perfektní řešení náročného použití při šířce ostříku od 50 do 90 metrů. Cztery modele Cannon Single posiadają wszystkie ważne funkcje do skutecznego wiązania kurzu i oferują atrakcyjny stosunek ceny do jakości. Dzięki segmentowemu pierścieniowi dysz (15 + 15 dysz) można stworzyć dwa różne strumienie z różną ilością wody. Doskonale rozwiązanie dla wymagających zastosowań przy odległościach od 50 do 90 metrów.

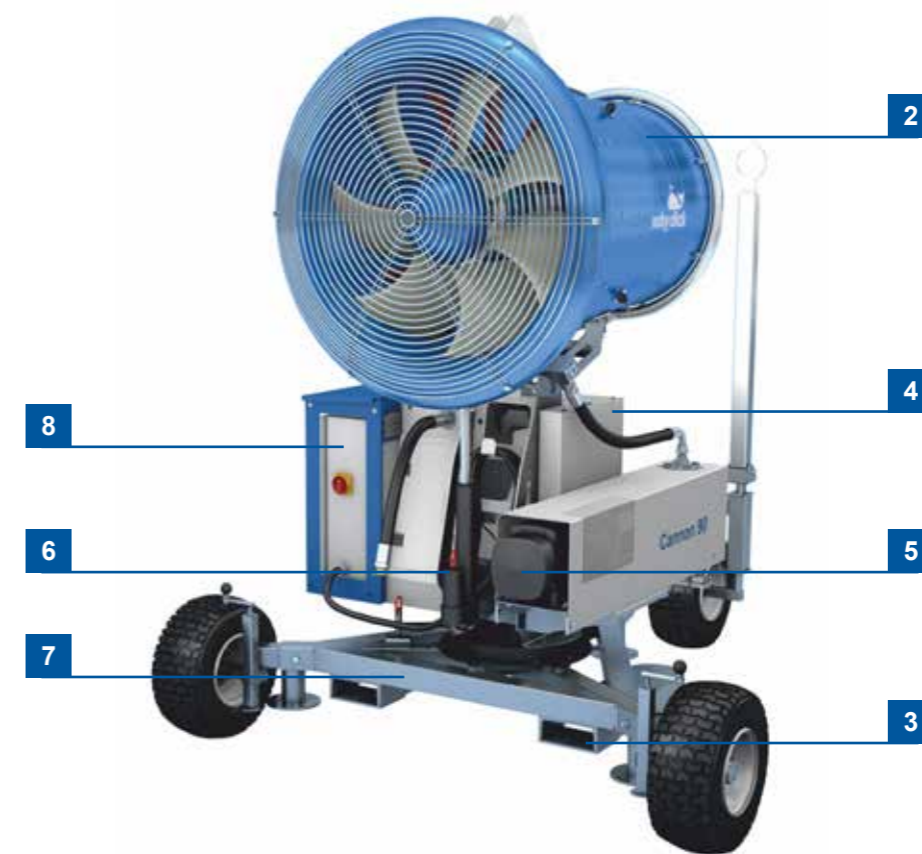


Cannon Single - Vyvinuto ve Švýcarsku pro náročné úkoly
 Cannon Single - Skonstruowany w Szwajcarii dla wymagających zastosowań

Modely Cannon Single (k dodání od roku 2023)
 Modele Cannon Single (dostępne od 2023 r.)



Cannon Single 50 | Single 60 | Single 80 | Single 90



- 1 Tryskový kroužek s 30 speciálními tryskami z nerez ocele Pierścień dysz z 30 specjalnymi dyszami ze stali nierdzewnej
- 2 Vysoce výkonný kužel ze sklolaminátu Wysokiej klasy stożek wykonany z tworzywa sztucznego wzmocnionego włóknem szklanym
- 3 Integrované zvedací zařízení pro vysokozdvizný vozík a jeřáb Zintegrowane urządzenie podnoszące dla wózka widłowego i dźwigu
- 4 Integrovaný dvoustupňový filtrační systém Zintegrowany dwupoziomowy system filtrów
- 5 Jakostní čerpadlo MobyDick Wysokiej jakości pompa MobyDick
- 6 Automatický horizontální/vertikální otočný přípravek Automatyczne urządzenie do obrotu w poziomie/pionie
- 7 Pevný, pozinkovaný ocelový rám Wytrzymała, ocynkowana ogniowo rama stalowa
- 8 Rozvaděč s logem Siemens® a intuitivní ovládací jednotkou Szafa sterownicza z Siemens Logo® i intuicyjną jednostką obsługi